

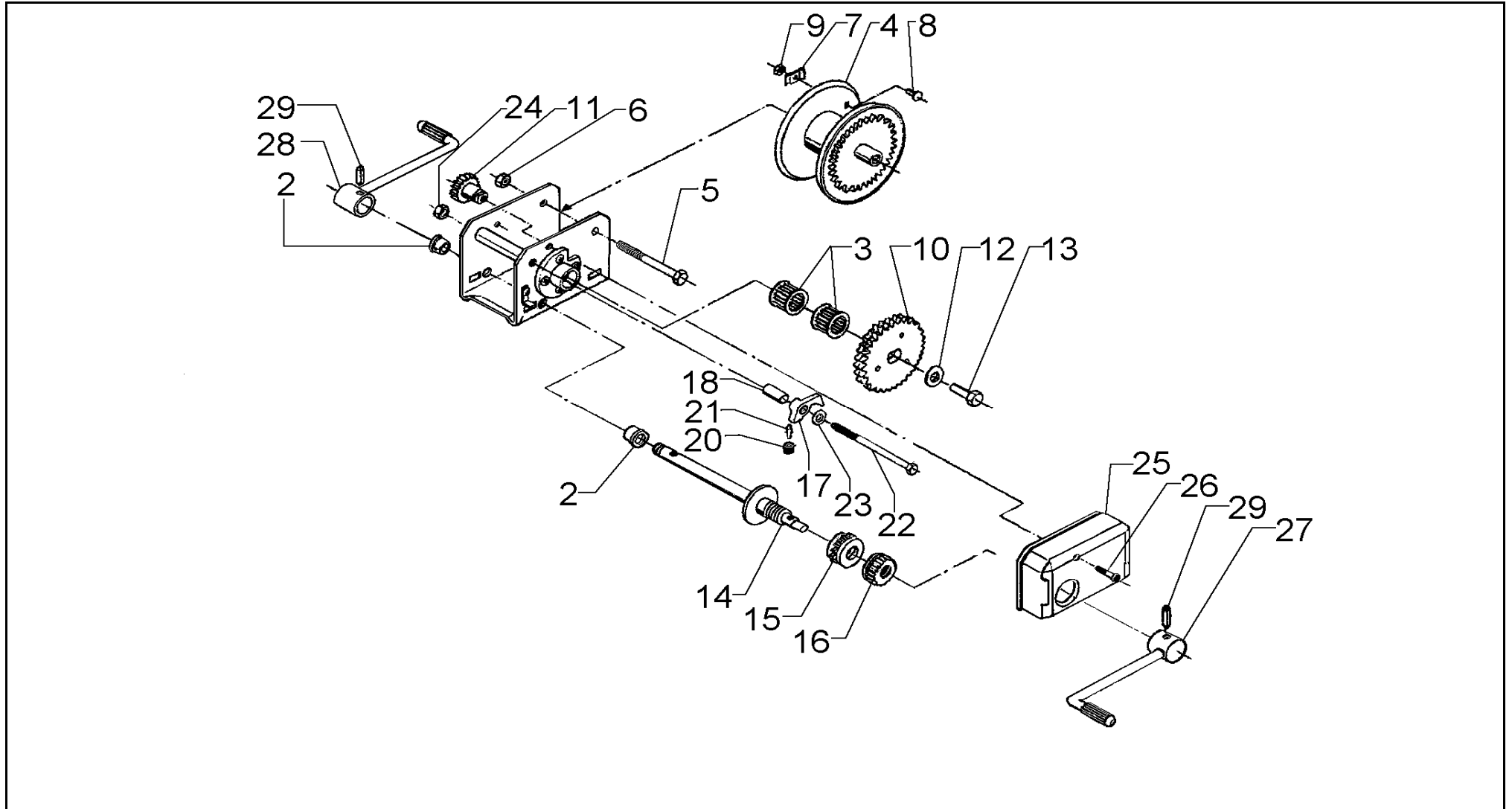
# SEILWINDE 651 DOPPELKURBEL FA. BÖKER

ETI- Nr. 811178

(Bitte bei Bestellung angeben)

**AL-KO**

Ersatzteile



Pos.	Bezeichnung	Material-Nr.
1	Gehäuse kpl.	kein Ersatzteil
2	Lagerbuchse	352573
3	Lager	701674
4	Seiltrommel kpl.	352511
5	Skt.- Schraube M12x125 DIN 931	352431
6	Skt.- Mutter M12 DIN 6925	700645
7	Seilklemme	352015
8	Flachrundschrabe 6x16 DIN 603	700799
9	Skt.- Mutter M6 DIN 934	700107
10	Zahnrad kpl.	352021
11	Vorgelegeritzel	352568
12	Scheibe 11 DIN 1440	352111
13	Skt.- Schraube M10x16 DIN 558	703783
14	Antriebswelle	352570
15	Sperrad kpl.	352321

Pos.	Bezeichnung	Material-Nr.
16	Ritzel kpl.	352567
17	Sperrklinke	322589
18	Distanzrohr	352084
19	Distanzrohr	352508
20	Druckfeder	352299
21	Federhalteblech	352571
22	Skt.- Schraube M10x145 DIN 931	703327
23	Scheibe A10,5 DIN 125	702002
24	Skt.- Mutter M10 DIN 6925	700644
25	Getriebeverkleidung	352445
26	Linsenkopfschraube 6x35	589495
27	Kurbel kpl.	352580
28	Kurbel kpl.	352577
29	Spannstift 6x40 DIN 7344	704053

Erstellt	ETI-Nummer	geändert	Änderungs-Nr.	Änderungsgrund	Revisions-Nr.
18.07.96	811178_de	11.01.2010	FREIGABE		A