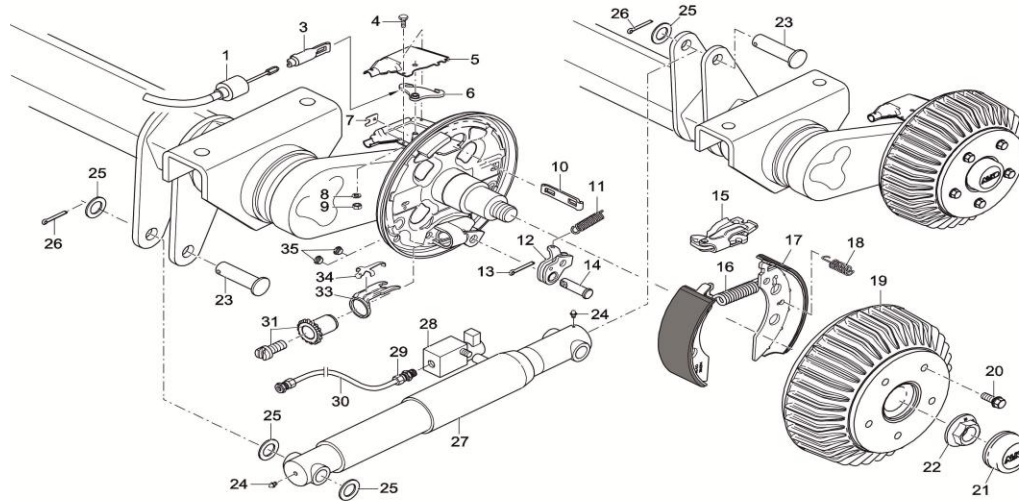


ABSENKBARE ACHSE BRA 1800 TA RB 2051 90GR

ETI- Nr. 811566

(Bitte bei Bestellung angeben)

Ersatzteile



Pos.	Bezeichnung	Material-Nr.
1	EINHÄNGBARER BOWDENZUG	350 / 546 LANG
		530 / 726 LANG
		640 / 836 LANG
		770 / 966 LANG
		890 / 1086 LANG
		1020 / 1216 LANG
		1130 / 1326 LANG
		1320 / 1516 LANG
		1430 / 1626 LANG
		1620 / 1816 LANG
		1790 / 1986 LANG
2360 / 3005 LANG		
3	EINHÄNGEÖSE ++	604262
4	SECHSKANTSCHRAUBE DIN 933-M5x12-8.8-A3C	703564
5	SCHALE KOMPLETT LINKS RECHTS	692367
		692368
6	UMLENKHEBEL	692415
7	ABDECKBLECH	2382610002
8	FEDERRING DIN 127-B 5-A3C	704303
9	SECHSKANTMUTTER DIN 934-M5-8-A3C ***	703028
10	EINHÄNGEÖSE (SONDER)	1361692
11	ZUGFEDER	2187370003
12	RÜCKMATIKHEBEL LINKS RECHTS	571386
		571387

Pos.	Bezeichnung	Material-Nr.
13	SPLINT DIN 94-4X20-VZ	700192
14	LAGERBOLZEN	368651
15	SPREIZGELENKSCHLOSS 2051 +	571510
16	ZUGFEDER	1362597
17	BREMSBACKENSET FÜR EINE ACHSE INCL (ABDECKBLECH,ZUGFEDER,DRUCKFEDER)	1224783
18	DRUCKFEDER	2088800003
19	BREMSTROMMEL KOMPLETT MIT LAGER Ø112x5 M12X1.5 ET-SET: JE 1X LAGER-SICHERUNGSRING-FLANSCHMUTTER	586450
		1224803
20	RADSCHRAUBE KEGEL M12x1,5 KUGEL M12x1,5	2081670018
		2081670020
21	VERSCHLUSSKAPPE Ø57	581197
22	FLANSCHMUTTER M24X1.5 ****	581200
23	BOLZEN	1310454
24	KEGELSCHMIERNIPPEL DIN 71412-AS 8X1	700204
25	SCHEIBE PA DIN 988-28X40X2	701167
26	SPLINT DIN 94-5X45-A3C	701963
27	HYDRAULIKZYLINDER	1337450
28	RÜCKSCHLAGVENTIL	*
29	WINKELVERSCHRAUBEUNG	*
30	HYDRAULIKSCHLAUCH	*
31	NACHSTELLSCHRAUBE UND NACHSTELLMUTTER	21873708
33	DRÜCKBÜGEL	368361
34	BLATTFEDER	368405
35	STOPFEN	373245

* GEHÖREN NICHT ZUM AL-KO LIEFERUMFANG. LIEFERANT DIESER TEILE IST:

FRITZ STIEFEL GmbH - HYDRAULIK - PNEUMATIK
DR. CARL-SCHWENK-STRASSE 16
D-89233 NEU-ULM BURLAFINGEN
Fax (+49) 731/717341

+ DER DREHPUNKT DES SPREIZHEBELS MUSS AUF DER SELBEN SEITE WIE DER LAGERBOLZEN DER RÜCKMATIK MONTIERT WERDEN.

++ DIE OFFENE SEITE DER EINHÄNGEÖSE (FÜR DEN BOWDENZUG) MUSS ZUM DREHPUNKT DES SPREIZHEBELS ZEIGEN.

*** SELBSTSICHERNDE MUTTER UND SCHRAUBEN MIT EINER CHEMISCHEN SELBSTSICHERUNG DÜRFEN AUS SICHERHEITSGRÜNDEN NUR EINMAL VERWENDET WERDEN. NACH DEM LÖSEN IMMER DURCH EIN NEUTEIL ERSETZEN.

DER EINZELVERKAUF VON BREMSBACKEN IST NACH EU-RICHTLINIE 2002/78/EG VOM 01. OKTOBER 2002 NICHT MEHR ZULÄSSIG!
ACHTUNG: IM SET SIND 4 BREMSBACKEN UND DIE DAZUGEHÖRIGEN ZUGFEDERN, DRUCKFEDERN UND ABDECKBLECHE ENTHALTEN!

Erstellt	ETI-Nummer	geändert	Anderungs-Nr.	Anderungsgrund	Revisions-Nr.
10.12.08	811566_de	27.09.2010 BB	FREIGABE		A
		24.01.2011 HI	16408	siehe Änderungsmitteilung	B
		03.02.2012 ÖJ	16740	BOWDENZÜGE GEÄNDERT	C