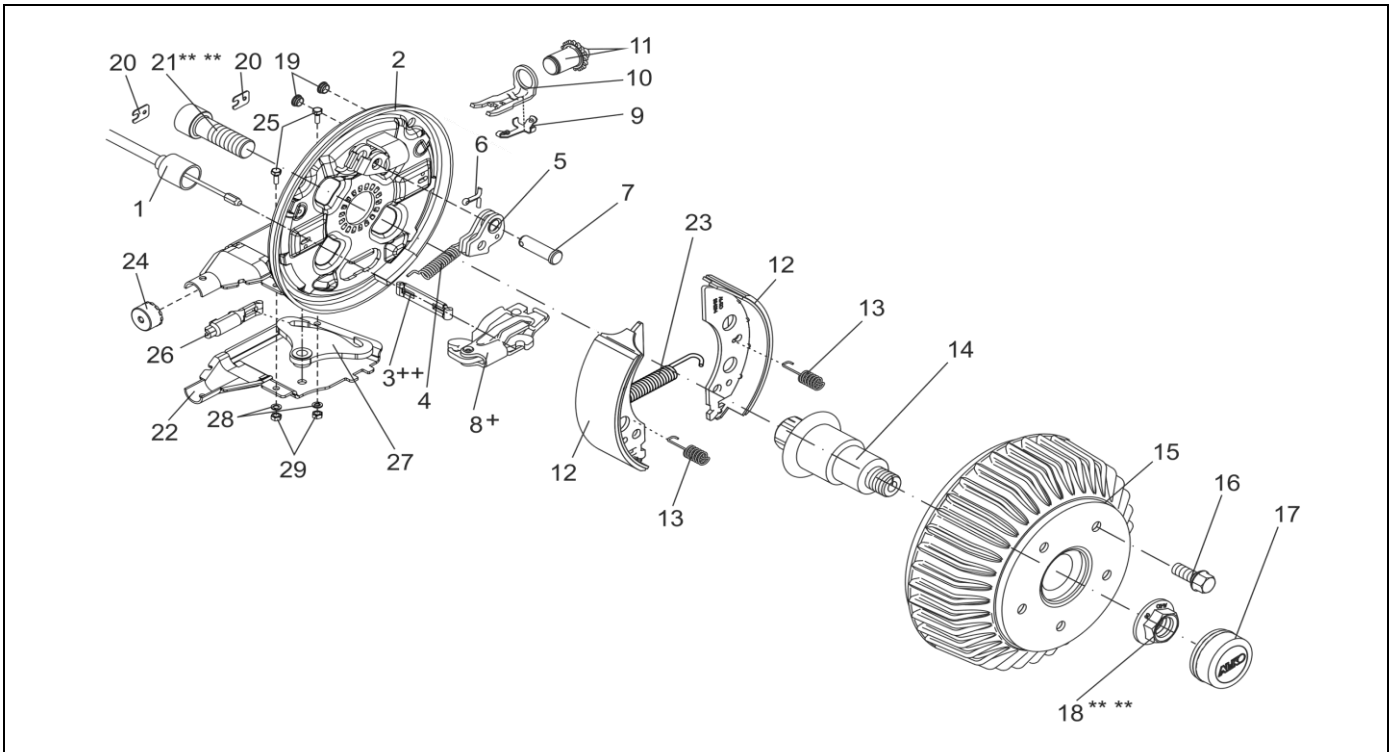


RADBREMSE EURO-COMPACT 2051Ab 750 KG UMLENKUNG 90° SONDERAUSFÜHRUNG (M22)

ETI- Nr. 811960

(Bitte bei Bestellung angeben)

Ersatzteile



Pos.	Bezeichnung	Material-Nr.	
1	EINHÄNGBARER BOWDENZUG	350 / 546 LANG	
		530 / 726 LANG	
		770 / 966 LANG	
		890 / 1086 LANG	
		1020 / 1216 LANG	
		1130 / 1326 LANG	
		1320 / 1516 LANG	
		1430 / 1626 LANG	
		1620 / 1816 LANG	
		1790 / 1986 LANG	
2	BREMSSCHILD LINKS 2051 A RECHTS 2051 A	1367146	
		1367147	
3	EINHÄNGEÖSE SONDER	++	1361692
4	ZUGFEDER		2187370003
5	RÜCKMATIKHEBEL LINKS RECHTS	571386	
		571387	
6	SPLINT DIN 94 4X20-VZ		700192
7	LÄGERBOLZEN		368651
8	SPREIZGELENKSCHLOSS 2051	+	571510
9	BLATTFEDER		368405
10	DRUCKBÜGEL		368361
11	NACHSTELLSCHRAUBE UND NACHSTELLMUTTER		21873708
12	BREMSBACKENSET FÜR EINE ACHSE INCL (ABDECKBLECH,ZUGFEDER,DRUCKFEDER)		1224783

Pos.	Bezeichnung	Material-Nr.	
13	DRUCKFEDER	1362597	
14	ACHSSTUMMEL 2051 (M22)	1804571	
15	BREMSTROMMEL KOMPLETT MIT LAGER Ø112X5 M12X1.5 Ø140X5 M14X1.5 ET-SET: JE 1X LAGER-SICHERUNGSRING- FLANSCHMUTTER	586450	
		578825	
		1224803	
16	RADSCHRAUBE KUGEL M12X1.5 KEGEL M12X1.5 KUGEL M12X1.5 (R13)	2081670020	
		2081670018	
		372138	
17	VERSCHLUSSKAPPE Ø57	581197	
18	FLANSCHMUTTER M24X1.5	*** **	581200
19	STOPFEN		373245
20	ABDECKBLECH		2382610002
21	ZYLINDERSCHRAUBE MIT INNENSECHSKANT DIN 912-M22X60 (M22)	*** **	706900
22	SCHALE LINKS RECHTS	690822	
		690823	
23	ZUGFEDER		2082000007
24	SCHUTZKAPPE		371389
25	SECHSKANTSCHRAUBE DIN 933-M5X12-8.8-ZN8DISP		706240
26	EINHÄNGEÖSE		604262
27	UMLENKHEBEL		692415
28	FEDERRING DIN 127-B 5-ZN8DISP		706443
29	SECHSKANTMUTTER DIN 934-M5-8-ZN8DISP		705482

+ DER DREHPUNKT DES SPREIZHEBELS MUSS AUF DER SELBEN SEITE WIE DER LÄGERBOLZEN DER RÜCKMATIK MONTIERT WERDEN.
++ DIE OFFENE SEITE DER EINHÄNGEÖSE (FÜR DEN BOWDENZUG) MUSS ZUM DREHPUNKT DES SPREIZHEBELS ZEIGEN.

*** SELBSTSICHERNDE MUTTER UND SCHRAUBEN MIT EINER CHEMISCHEN SELBSTSICHERUNG DÜRFEN AUS SICHERHEITSGRÜNDEN NUR EINMAL VERWENDET WERDEN. NACH DEM LÖSEN IMMER DURCH EIN NEUTEIL ERSETZEN.

DER EINZELVERKAUF VON BREMSBACKEN IST NACH EU-RICHTLINIE 2002/78/EG VOM 01. OKTOBER 2002 NICHT MEHR ZULÄSSIG!
ACHTUNG: IM SET SIND 4 BREMSBACKEN UND DIE DAZUGEHÖRIGEN ZUGFEDERN, DRUCKFEDERN UND ABDECKBLECHE ENTHALTEN!

Erstellt	ETI-Nummer	geändert	Änderungs-Nr.	Änderungsgrund	Revisions-Nr.
22.10.18ÖJ	811960_de		FREIGABE		A